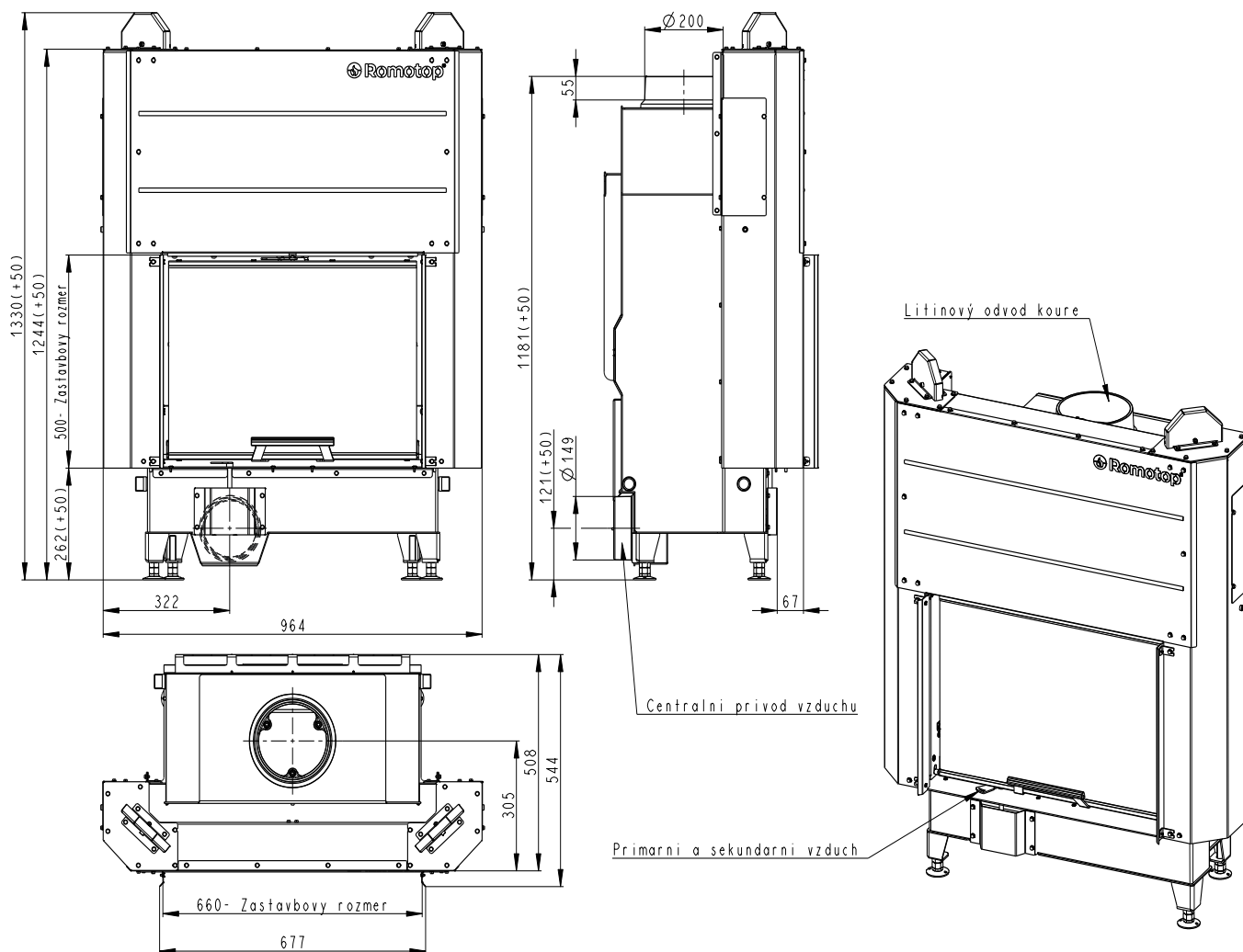


HEAT 2g L 66.50.01



Artikl	H2LE 01
--------	---------

Jmenovité hodnoty

Jmenovitý výkon	kW	7,8
Účinnost	%	85
Dávka paliva	kg/h	2,23
Hmotnostní tok suchých spalín	g/s	4,8
Průměrná teplota spalín	°C	288
Tah komína	Pa	10
Celková hmotnost	kg	230
CO ₂	%	13,09

Doporučené hodnoty

Povolený rozsah výkonu	kW	4 - 10
Povolená dávka paliva	kg/h	4
Plocha vstupní větrací mřížky	cm ²	880
Plocha výstupní větrací mřížky	cm ²	1120
Množství spalovacího vzduchu	m ³ /h	14,3
Minimální průměr kouřovodu	mm	150 - 200

Splněná legislativa

EN 13 229	•
BImSch V 1	•
BImSch V 2	•
DIN plus	•
15a B-VG	•

Příslušenství dodávané s výrobkem

Rukavice s magnetem	•
Hák pro vyklápění roštu	•
Popelník	•